

ИНСТРУКЦИЯ ЗА МОНТАЖ И ЕКСПЛОАТАЦИЯ

ИЗДЕЛИЕ: Стойка метална за TV, LED, LCD или PLAZMA телевизор(монитор).
С изнасяне напред и регулиране на ъгъла по хоризонтала и вертикала

МОДЕЛ: TTS-P912

СПЕЦИФИКАЦИИ:

- | | |
|---|-----------------|
| 1.ТЕГЛО НА СТОЙКАТА: | 5 кг. |
| 2.TV, LED, LCD или PLAZMA монитор с диагонал: | 32 “-70” (инча) |
| 3.Покривани VESA стандарти за захват: | до 600 x 400 мм |
| 4.Максимален товар: | до 30 кг. |
| 5.Минимална дистанция от стената: | 650 мм |
| 6.Максимална дистанция от стената: | 950.мм |

НАСТОЯЩАТА ИНСТРУКЦИЯ Е САМО ПРИМЕРНА ТЪЙ КАТО, МОНТАЖА ЗАВИСИ ОТ МАТЕРИАЛА ОТ КОЙТО Е ИЗРАБОТЕНА СТЕНАТА И ИЗДЕЛИЕТО КОЕТО ЩЕ СЕ ЗАКРЕПВА.

Вносителят не носи отговорност за повреди или наранявания причинени от изделието в следствие от неправилен монтаж, претоварване и неправилна употреба на изделието.

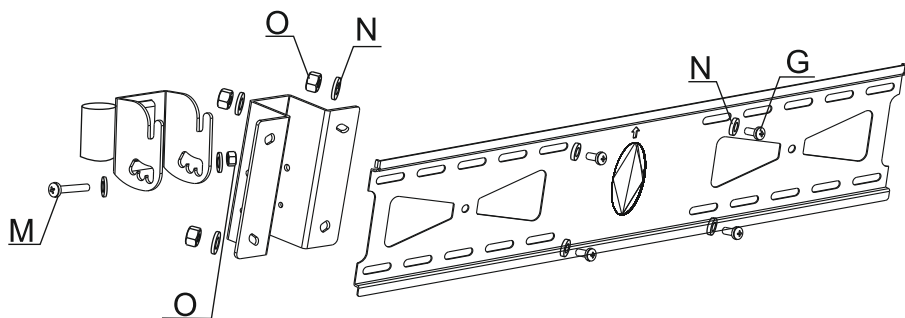
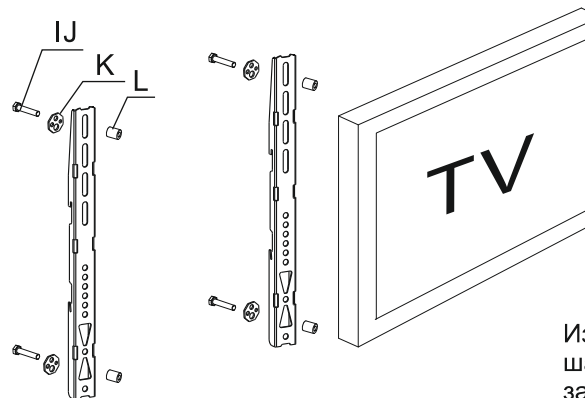
Включената окомплектовка за монтаж е примерна и е подходяща само за някои видове стени. Ако не сте сигурни в надеждността на закрепващите елементи спрямо материала на стената на която ще се закрепва стойката се консултирайте със специалист и си осигурете подходящите за целта материали и пробивна техника.

ОКОМПЛЕКТОВКА:

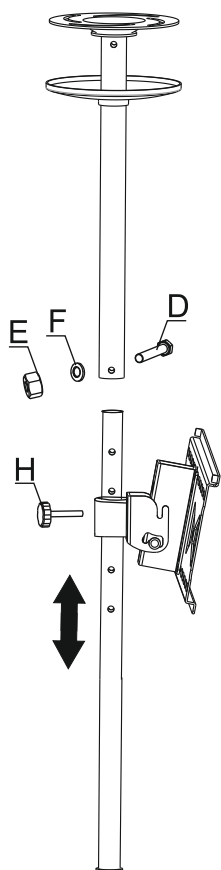
№.	Описание / картинка	Спецификация	Количество
1		Алуминиево рамо(1)	x1
2		Планка за стена	x1
3		Алуминиево рамо(2)	x1
4		Пластмасов Капак	x1
5		Алуминиево рамо(3)	x2
6		Планка за телевизора	x1
7		Алуминиево рамо(4)	x1
8		Сглобка	x1

9		Сглобка 2	x1
A		Дюбел	x4
B		Винт M5.3x40mm	x4
C		Винт M4x5mm	x1
D		Винт M8x45mm	x1
E		Гайка M8	x1
F		Шайба Ф8	x1
G		Винт M6x14	x4
H		Регулиращ винт	x1
I		Винт M8x16mm	x4
J		Винт M6x20mm	x4
K		Шайба	x4
L		Дистанционер	x4
M		Винт M6x65mm	x1
N		Шайба Ф6x16	x14
O		Гайка M6	x5

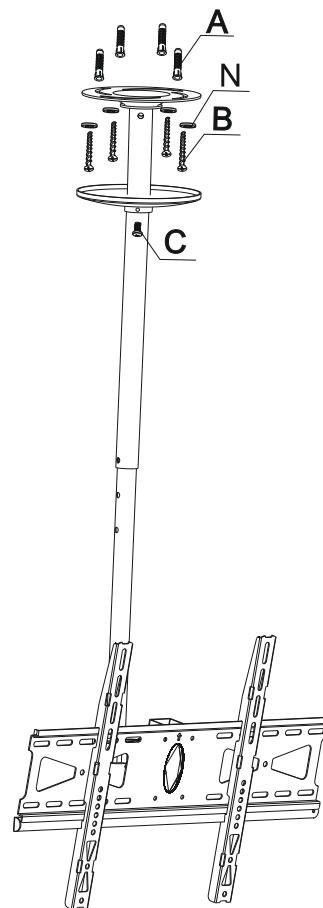
ИНСТАЛАЦИЯ:

1**3**

Използвайте болт (I или J), шайба и дистанционер (L), за да монтирате телевизора към алуминиево рамо(3)

2

Поставете плунката за стена на алуминиево рамо(1) и след това направете същото с пластмасовия капак. Използвайте Винт M8x45mm (D), шайба (F) и гайка (E), за да присъедините алуминиево рамо(1) към алуминиево рамо(2)

4

Използвайте нивелир, за да се уверите, че плунката за стена е равно разположена. Предварително пробийте четири отвора $\Phi 10$ с дълбочина около 50mm. Поставете дюбелите (A) и използвайте винт M5.3x40mm (B), заедно с шайби (N), за да закрепите стойката към стената.