

# ИНСТРУКЦИЯ ЗА ЕКСПЛОАТАЦИЯ



## АВТОМОБИЛЕН УСИЛВАТЕЛ

**Модел:**  
**ТСА-4105**

Преди да монтирате или ползвате настоящото изделие, моля прочетете инструкцията и я запазете за справка!

Поздравления за вашата покупка! Този усилвател THUNDER е проектиран по последна технология и ви позволява да получите висококачествено звуково възпроизвеждане във вашия автомобил. Усилвателят ви предлага ниски изкривявания, голям запас от мощност и добра температурна стабилност.

## **МОНТАЖ**

- Тъй като усилвателят е чувствителен към електрически смущения и неговото излъчване може да влоши приемането за радио, моля инсталирайте го поне на 1 метър от радиоприемника ви.
- Моля, не забравяйте че това е уред с голяма мощност, който генерира висока електрическа енергия и топлина. Уверете се, че мястото на което го монтирате е добре проветрено и с минимално количество прах и влага. Осигурете достатъчно място за проветряване и се уверете, че отворите за проветряване не са запушени. Ако усилвателят разполага с вентилатори за охлаждане, винаги ги оставяйте непокрити с достатъчно място за движение на въздуха.
- Никога не монтирайте усилвателя на места изложени на директна слънчева светлина или влага. Уверете се, че е монтиран на твърда повърхност, която остава неподвижна в случай на инцидент или внезапно спиране.
- Когато монтирате усилвателя на страна, опитайте се да осигурите достатъчно място за охлаждане и вентилация. Усилвателят не трябва да се монтира на пода обрънат на обратно, защото в този случай, цялата отделена топлина се връща в усилвателя. Оставете си достатъчно място, за да можете да свържете всички кабели и да имате достъп до всички контролни уреди.

**ВНИМАНИЕ:** Ако монтирате усилвателя на пода на автомобила, проверете дали винтовете няма да пробият горивен или спирачен провод.

**ВНИМАНИЕ:** Продължителното слушане на музика над 100 dB, може да доведе до перманентна загуба на слуха. Мощните звукови системи в автомобила могат да възпроизведат музика с ниво над 130 dB.

## **ПЛАНИРАНЕ НА СИСТЕМАТА ЗА ОЗВУЧЕНИЕ:**

Правилното планиране на озвучителната система е от огромно значение за правилното и безаварийно използване на усилвателя, а така също и за постигането на най-добро качество и сила на звука във вашия автомобил.

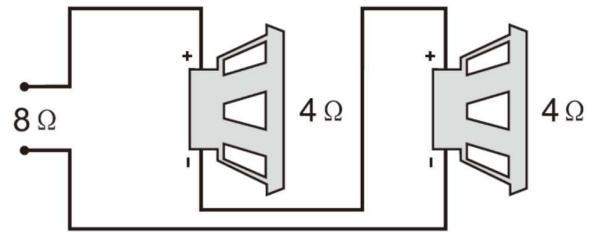
Обърнете се към специалист при планирането и за да постигнете максимума за звука във вашия автомобил.

## **ИЗИСКВАНИЯ КЪМ ГОВОРИТЕЛИТЕ:**

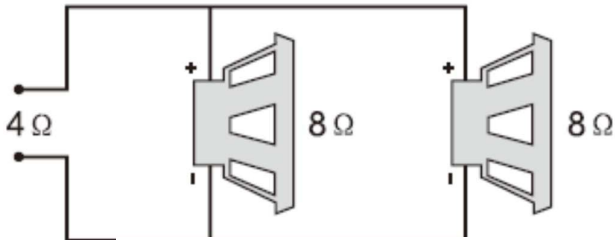
Всеки един канал от вашия усилвател може да захранва един четири ( $4\Omega$ )омов говорител при стерео режим, а когато два от каналите са свързани в мостов режим препоръчваме минимум три ома ( $3\Omega$ ) импеданс за басови говорители и четири ома ако са широколентови, Използването на говорители с по нисък от указания импеданс може да предизвика термални изкривявания, сработване на термичната защита или дори повреда на усилвателя. При сработване на термалната (температурната) защита, усилвателят ще прекъсне работа и ще я възстанови когато се охлади.

Повечето говорители предназначени за автомобили са с импеданс четири ома и тук ще разгледаме няколко примерни схеми за свързване на такива говорители:

**1.) Последователно свързване:**  
Последователното свързване на положителните и отрицателните терминали на говорителите сумира импеданса им.

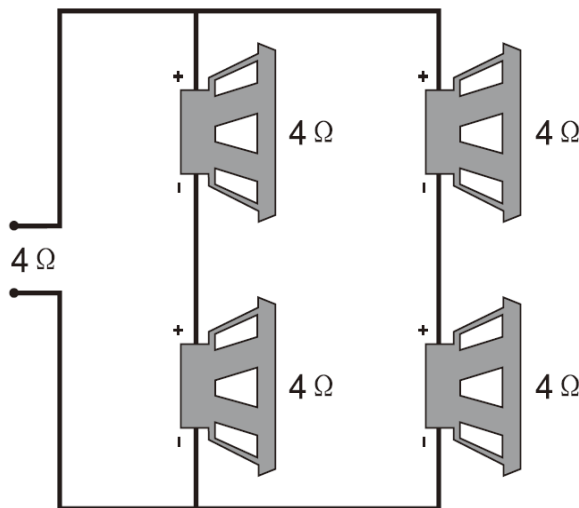


**2.) Паралелно свързване:**



Свързването на два осем омови говорителя по посочената схема с общ извод от плюсовете и отрицателните им терминали ще свали импеданс на системата говорители до четири ома.

Ние не препоръчваме подобно свързване на четири омови говорители тъй като резултатния импеданс ще е два ома което води до по-лоши резултати или дори до повреда на усилвателя.



**3.)** Горните два начина могат да се комбинират, за да се постигне оптималния вариант за товар.

## **СВЪРЗВАНЕ НА ЗАХРАНВАНЕТО**

**ВАЖНО!** Преди да правите каквито и да е свързки, откачете акумулатора до завършването на инсталацията, за да предотвратите риск от повреда на електрическата инсталация на автомобила.

**А:** Захранващият кабел за +12V трябва да бъде меден, с голям диаметър и здрава изолация и да взема захранване директно от клемата на акумулатора. Изберете диаметър на кабела минимум 8 кв.мм.

**Б:** Свържете 12-волтовият захранващ терминал към плюсовата клемата на акумулатора. На кабела трябва да има бушон на максимум 50мм от клемата. Ако няма такъв случайно късо съединение може да предизвика опасност от пожар и повреда във вашият усилвател.

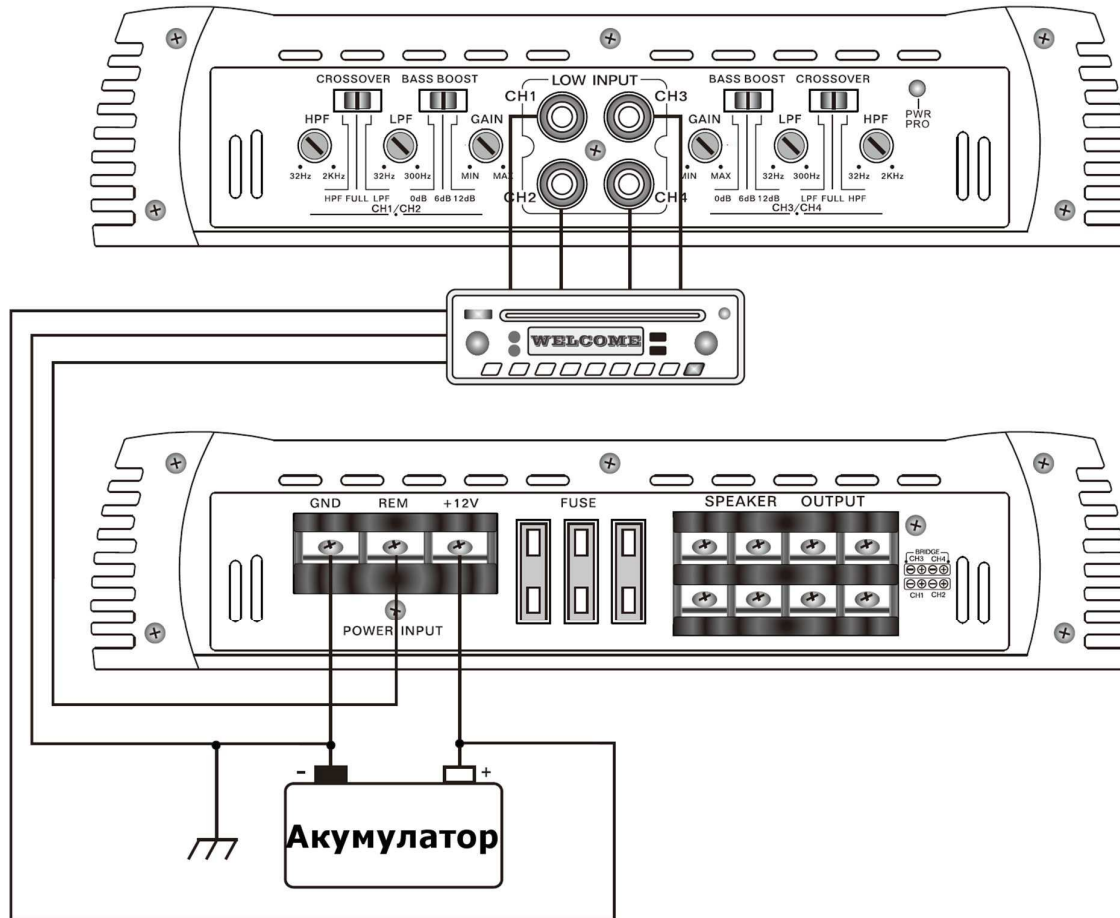
**В:** Свържете масовия кабел директно към минусовата клемата или към шасито на автомобила. Убедете се, че боя или друга изолация са премахнати от мястото на контакта и използвайте самонарезен винт сигурно закрепете края на жицата към шасито. Използвайте възможно най-късият кабел.

**Г:** Много авторадiorесивъри и други музикални източници имат конектор за дистанционно пускане на усилвател. Свържете този терминал към REM терминала на усилвателя. Ако радиото няма такъв терминал, можете да свържете въпросния терминал към контактния ключ или друг бутон подаващ +12V DC.

**Д:** За да минимизирате интерференциите е най-добре да прекарате захранващите кабели от срещуположната страна на аудиокабелите.

**Внимание!** Захранващите кабели трябва да бъдат здраво захванати. Лошото им захващане може да предизвика интерференция, шум и повреда на усилвателя.

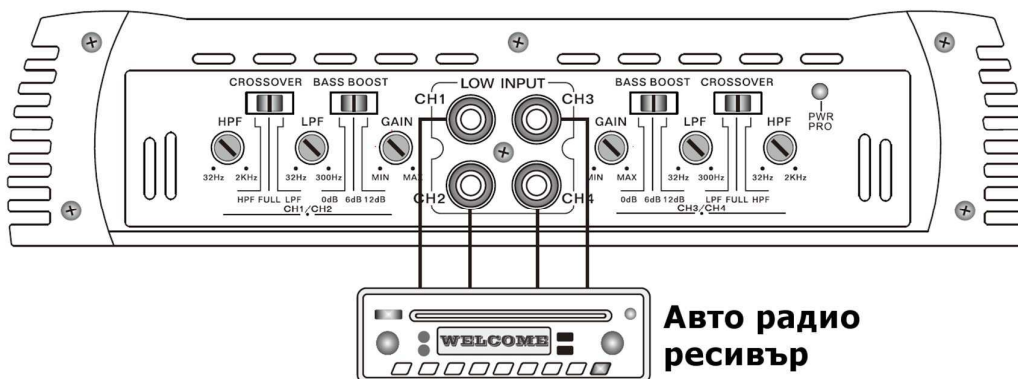
**СВЪРЗВАНЕ НА ГОВОРИТЕЛИТЕ :**



**Вариант 1: Стерео режим**

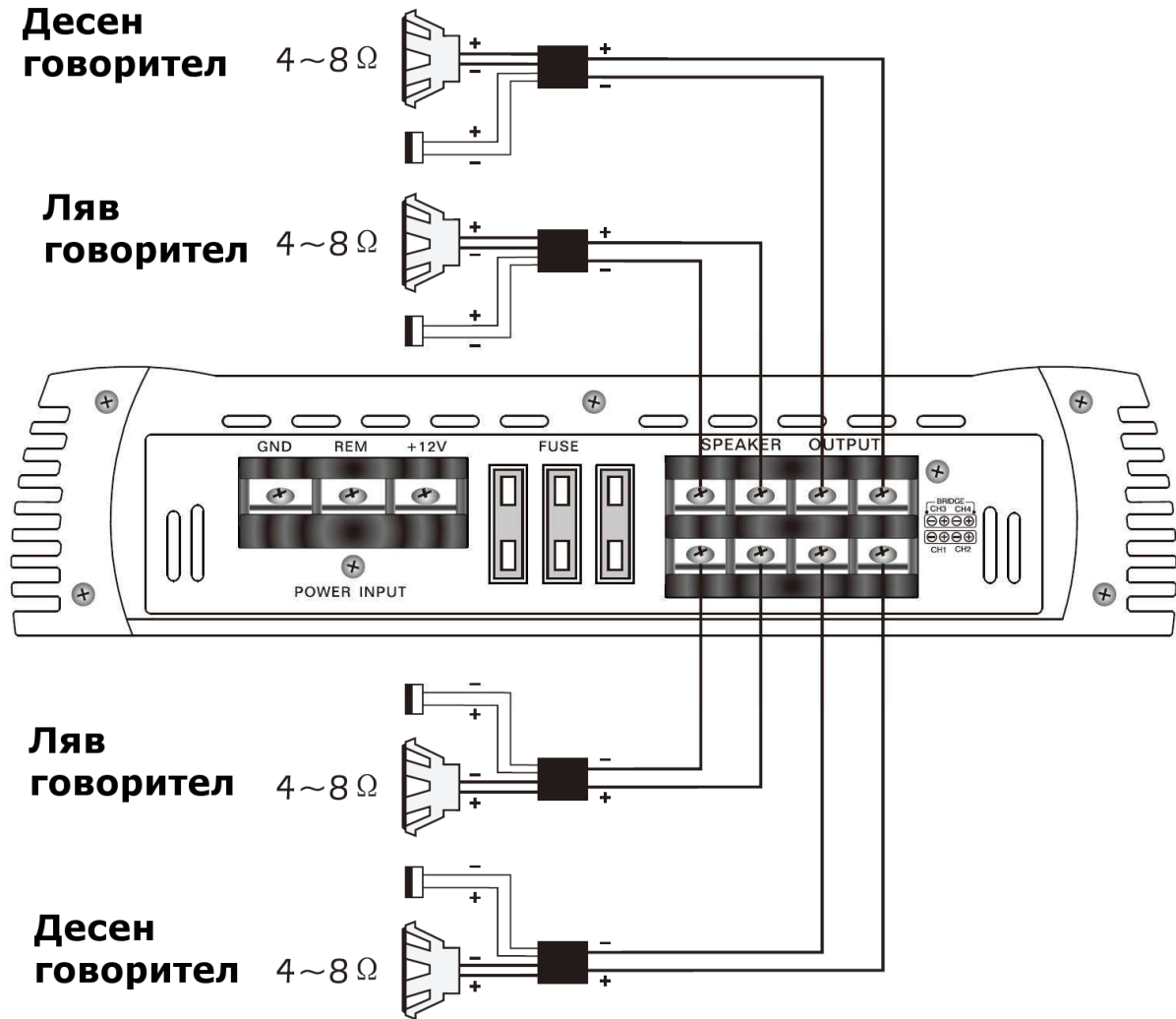
**СИГНАЛИ**

Свържете чинчовият терминал (RCA) на авто радио-ресивъра с терминала на авто-усилвателя посредством качествен чинчов кабел за да избегнете влошаване на звука.



## ГОВОРТЕЛИ:

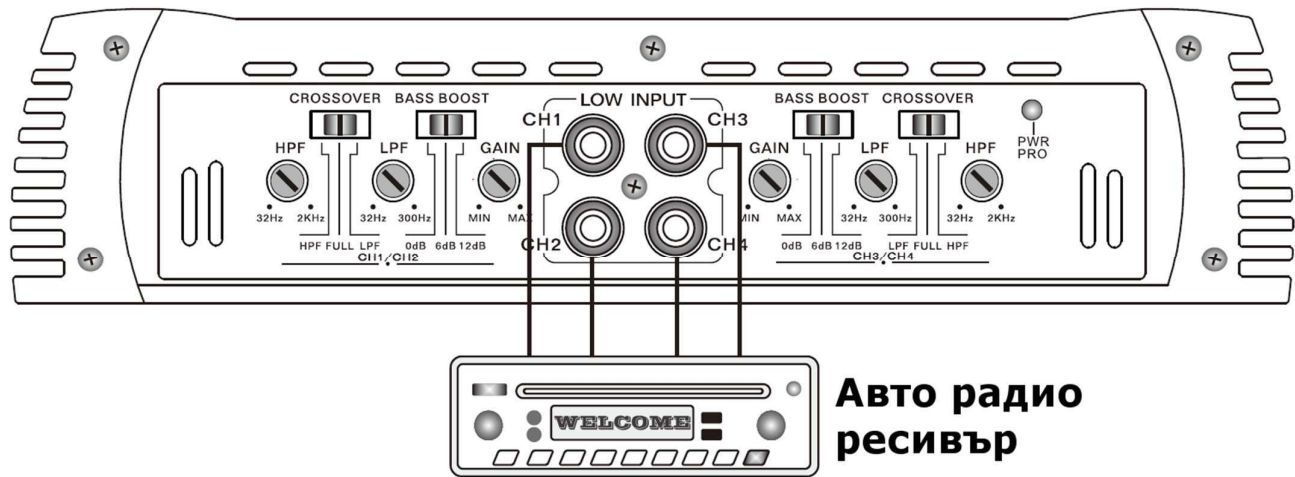
Свържете терминалите на говорителите с терминалите на усилвателя както е показано на схемата, като използвате подходящ за целта многожилен кабел и спазвате указания поляритет.



## Вариант 2: Моно режим

## СИГНАЛИ

Свързването е абсолютно същото като във вариант 1.

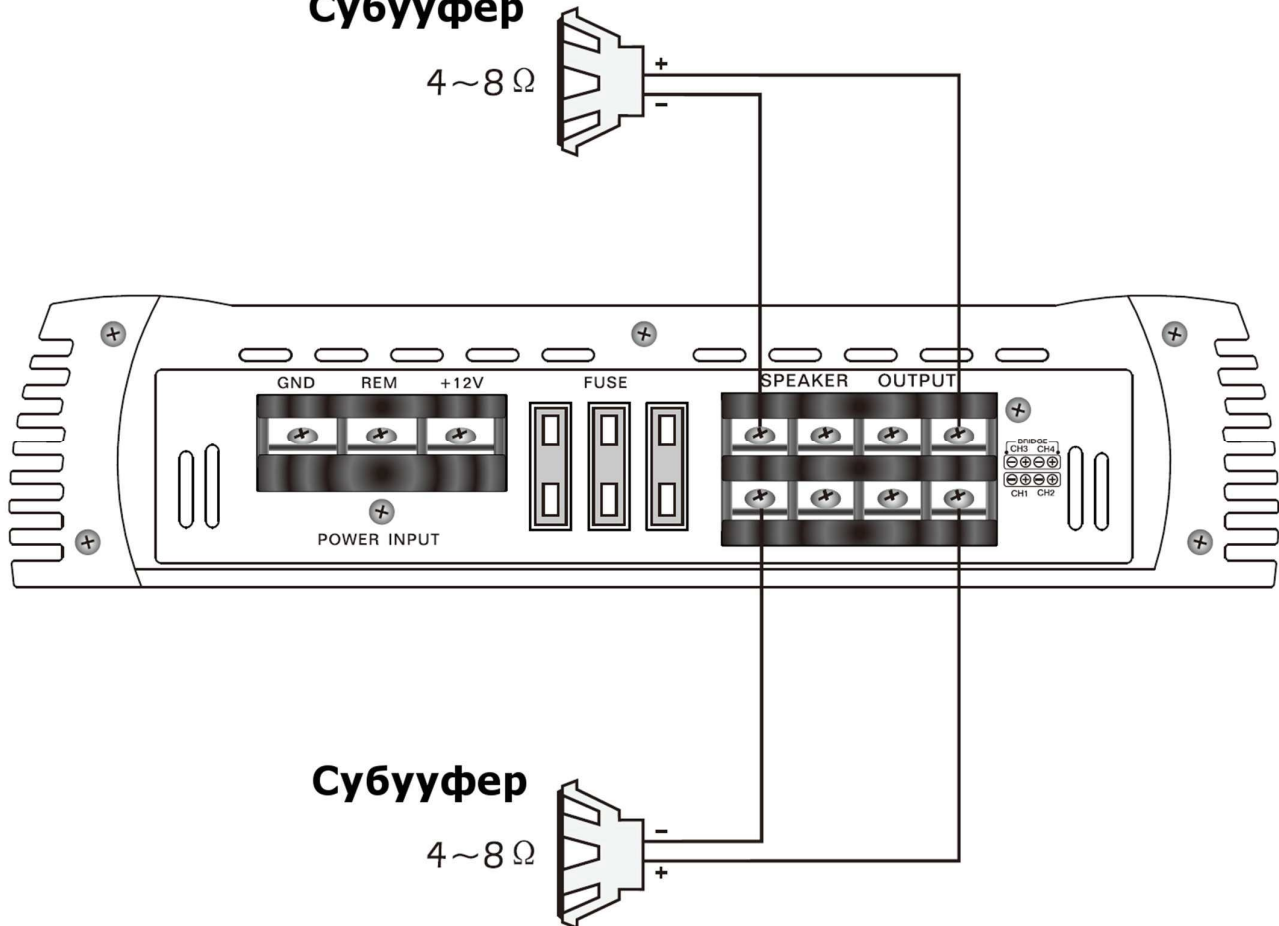


**ГОВОРИТЕЛ:**

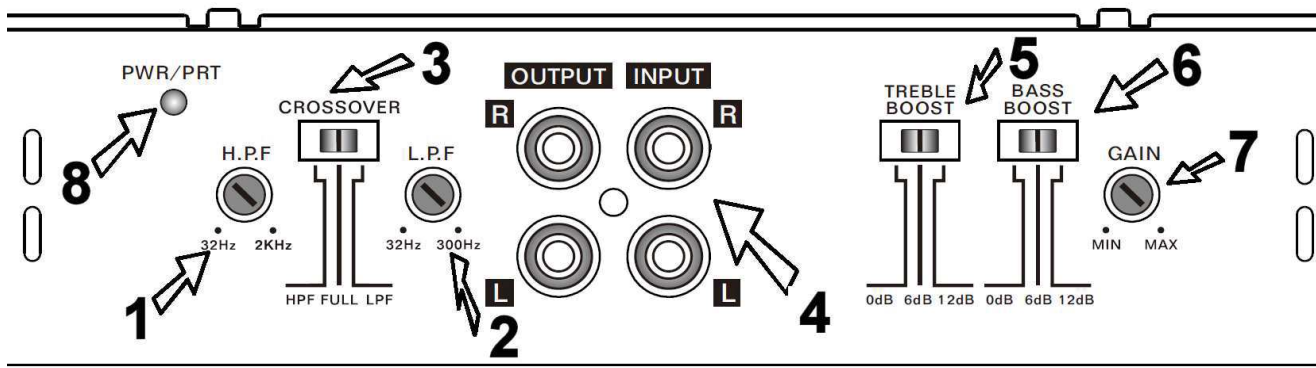
Вариантът Моно режим се използва за свързване на по-мощни говорители, в този случай мощността каналите се сумира.

**Субууфер**

4~8 Ω



## НАСТРОЙКА



1. **H.P.F High pass Filter**- Регулиране на високите честоти при режим на възпроизвеждане на високи честоти.

2. **L.P.F Low Pass Filter** - Регулиране на Ниските честоти при режим на възпроизвеждане на ниски (Басови) честоти.

3. **Crossover**- превключвател на режимите на Филтрите: Високи / ВСИЧКИ / НИСКИ честоти.

4. Терминал за входящия сигнал.

5. **TREBLE**- Treble Boost Control –настройка на повдигането на високите честоти 0-6-12dB.

6. **BASS**-Bass Boost Control- настройка на повдигането на ниските честоти 0-6-12dB.

7. **GAIN** -това не е копчето за усилване на вашия усилвател . Този усилвател е едно сложно изделие което има нужда от точно определен сигнал и посредством този потенциометър настройваме точното ниво на сигнала, което ни е нужно.

8. Светодиод указващ работата или защитен режим.

## НЕИЗПРАВНОСТИ И ОТСТРАНЯВАНЕТО ИМ:

Симптом	Причина	Отстраняване
Усилвателя не работи	Няма напрежение на кабела „REM”	Осигурете напрежение на въпросния терминал: - то трябва да бъде от +5 до +12 Волта
	Изгорял бушон	Сменете бушона с нужния такъв, като преди това проверите и отстраните причината за изгарянето му.
	Захранващите Кабели са откачени.	Закачете захранващите кабели.
	Източникът на сигнал не е свързан и / или не работи.	Проверете свързването на чинчовите терминали на източника на сигнал и на усилвателя, ако е необходимо подменете кабела.
	Говорителите не са свързани.	Проверете и свържете говорителите.
Усилвателя се включва и веднага изключва	Говорителите са повредени или изгорели.	Подменете говорителите!

	Сработила е термичната защита.	Проверете и осигурете по добра вентилация на усилвателя.
	Източникът на сигнал не е свързан добре	Проверете свързването на чинчовите терминали на източника на сигнал и на усилвателя, ако е необходимо подменете кабела.
Лош звук	Нивото на сигнала е е над възможностите на усилвателя.	Намалете нивото на сигнала.
	Прекалено нисък импеданс на говорителите.	Проверете омоте на товара и ползвайте друга схема на свързване за да достигнете нужното съпротивление на товара - не по-малко от 4 ома при мостово свързване и не по-малко от 2 ома при стерео варианта.
	Говорителят не е свързан надеждно с усилвателя	Проверете свързването на кабела към терминалите на усилвателя и към говорителя, ако е нужно сменете кабела с по-дебел и по-здрав .

Изкривен (гъгнещ звук от говорителите)	Говорителите са повредени (изгорели).	Пробвайте усилвателя с изправни говорители .
Липса на басови честоти	Говорителите с а свързани с грешен поляритет и това гаси басовите честоти.	Проверете как са свързани говорителите и сменете поляритета, ако е неправилен.
	Грешна настройка на кросовера (Басовия филтър).	Проверете и настройте правилно басовия филтър.
Изгаря бушона при акумулатора	Прекалено нисък импеданс на говорителите.	Проверете омоте на товара и ползвайте друга схема на свързване за да достигнете нужното съпротивление на товара не по-малко от 4 ома при мостово свързване и не по-малко от 2 ома при стерео варианта.
	Късо съединение между захранващите жици.	Отстранете късото съединение.
	Бушона е по малък от колкото трябва	Сменете бушона с нужния такъв.
Изгаря бушона на самия усилвател	Прекалено нисък импенданс на товара	Проверете омоте на товара и ползвайте друга схема на свързване за да достигнете нужното съпротивление на товара не по малко от 4 ома при мостово свързване и не по малко от 2 ома при стерео варианта.
	Късо съединение между захранващите жици.	Отстранете късото съединение.
	Бушона е по-малък от колкото трябва.	Сменете бушона с нужния такъв.



**СПЕЦИФИКАЦИИ**

<b>ИЗХОДНА МОЩНОСТ(RMS) при 4 Ω товар</b>	<b>4*100W</b>
<b>ИЗХОДНА МОЩНОСТ(RMS) при 2 Ω товар</b>	<b>4*260W</b>
<b>ИЗХОДНА МОЩНОСТ Мостов режим (RMS) при 4 Ω товар</b>	<b>2*320W</b>
<b>Честотна лента ( +- 2 dB)</b>	<b>10Hz~30kHz</b>
<b>THD (Изкривявания)</b>	<b>&lt;0.15%</b>
<b>Отношение сигнал/шум</b>	<b>&gt;90dB</b>
<b>Чувствителност</b>	<b>200 mV-8V</b>
<b>Предпазители</b>	<b>3*30A</b>
<b>Размери(Ш/В/Д)</b>	<b>410/218/50мм</b>

Вносител: Роял Електроникс ООД  
BULSTAT:831099981  
София, ул. „проф. Георги Брадистилов“, №2  
ТЕЛ: 02 / 9746006  
Производител: FOSHAN QI & E Co.  
[www.thunder.bg](http://www.thunder.bg)